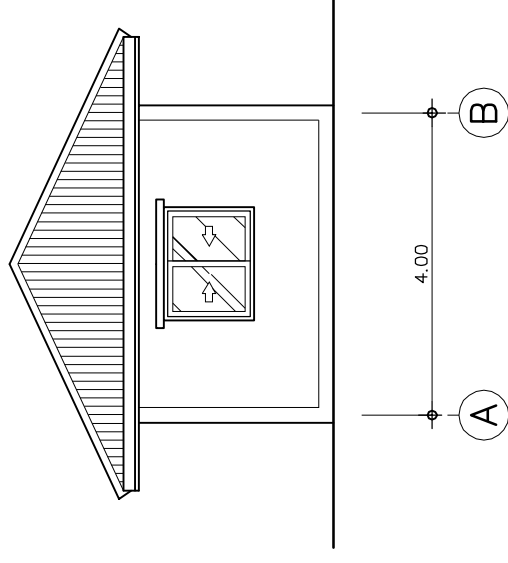
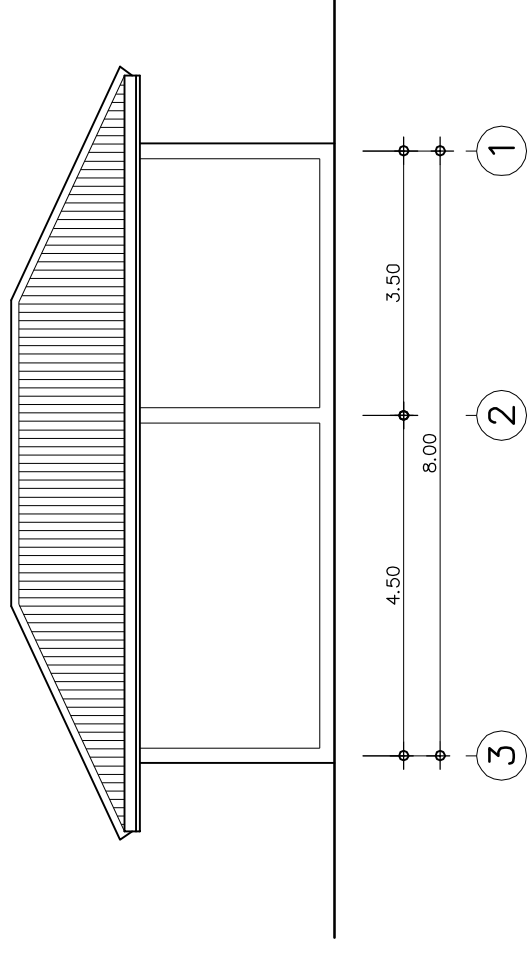


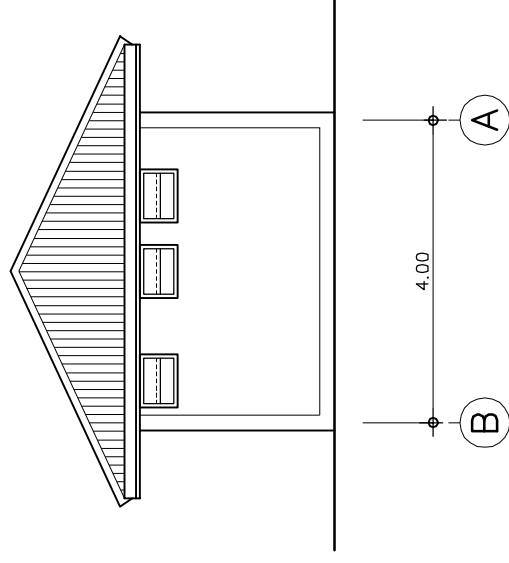
แบบรูปด้าน 1
Scale 1:100



แบบรูปด้าน 2
Scale 1:100



แบบรูปด้าน 3
Scale 1:100



แบบรูปด้าน 4
Scale 1:100

อาคารสำนักงานนิติบุคคล	
OWNER	นิติบุคคลหมู่บ้านจัดสรร พัทธการอิมคอด เฟต 2
LOCATION	ต.หนองปรือ อ.บางละมุง จ.ชลบุรี
ARCHITECTURE	
CIVIL ENG.	
DRAWING BY	นาย ชาศรีต นิเวศบรรชัย
	แผ่นที่ / จำนวน
	4 / 11