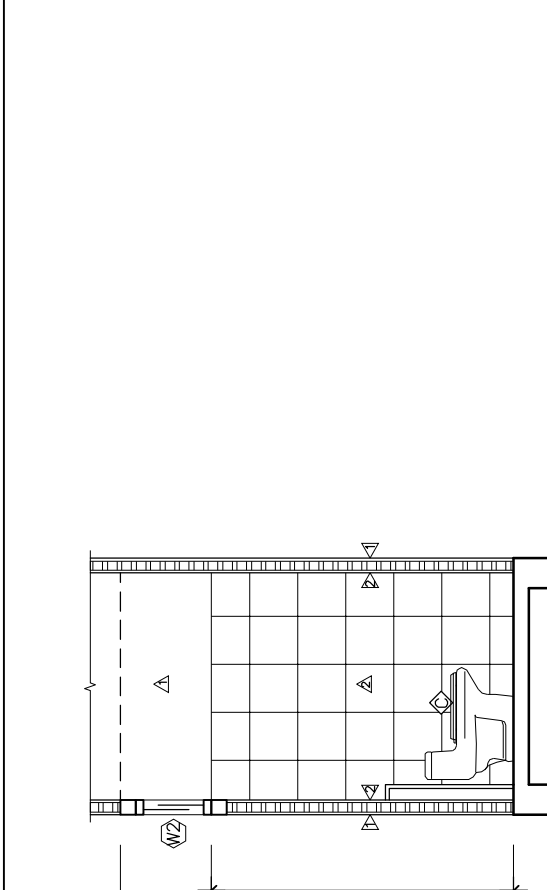
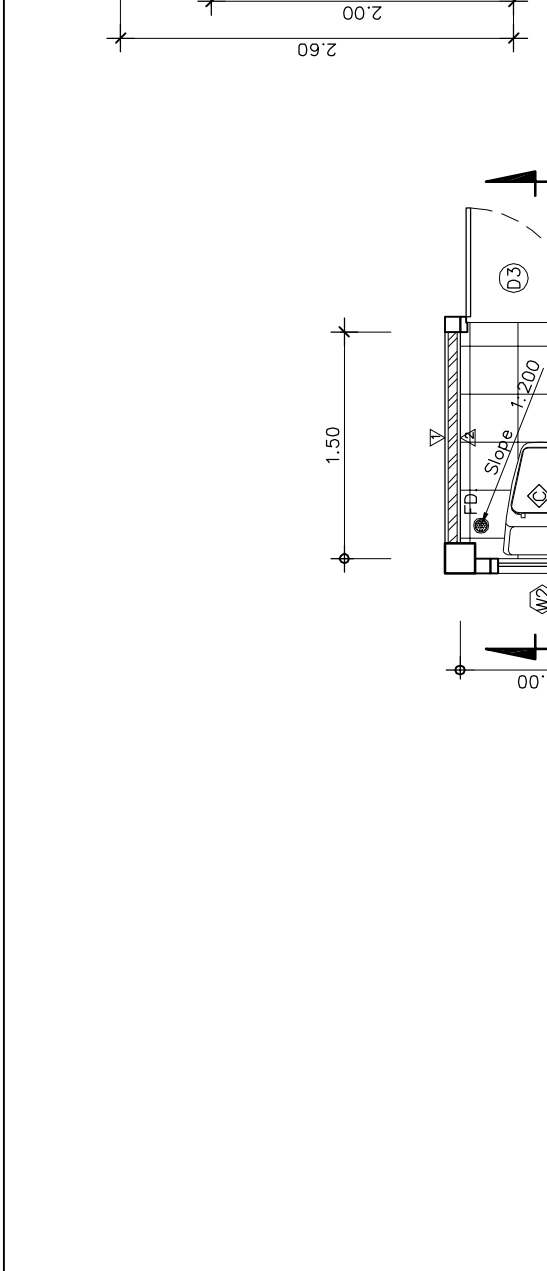


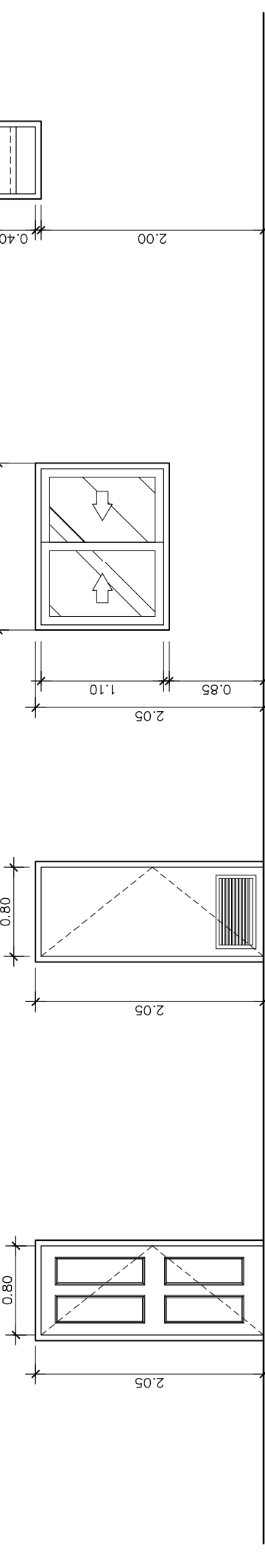
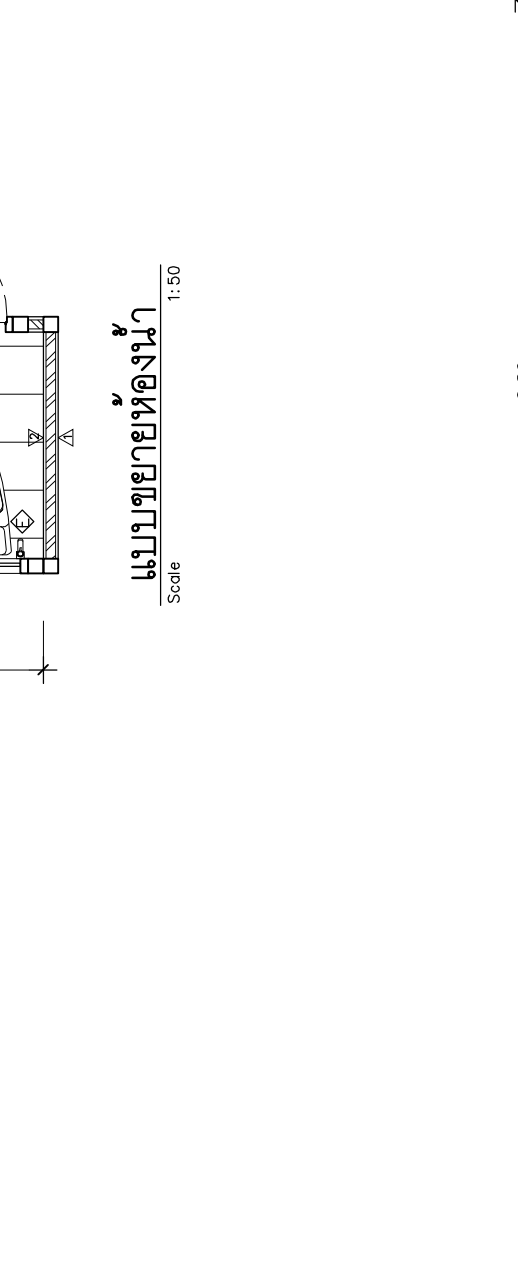
มาตรฐานสุขาภิบาลสิ่งแวดล้อม



แบบรูปตัดห้องน้ำ
Scale 1:50



แบบขยายห้องน้ำ
Scale 1:50



Code	Description	Specifications
D1	ประตูบานเปิดเดี่ยว	- กระจกใสแดงขนาด 2x4 นิ้ว - ลูกบิดบานไม้สักจริง - กรอบบานไม้สัก - อุปกรณ์ ปิด-เปิดตามมาตรฐาน
D2	ประตูบานเปิดเดี่ยว	- กระจก พิ วิ สี ขนาด 2x4 นิ้ว - บาน พิ วิ สี พร้อมบานเกล็ด - อุปกรณ์ ปิด-เปิดตามมาตรฐาน
D3	ประตูบานเปิดเดี่ยว	- กระจก พิ วิ สี ขนาด 2x4 นิ้ว - บาน พิ วิ สี พร้อมบานเกล็ด - อุปกรณ์ ปิด-เปิดตามมาตรฐาน
W1	หน้าต่างบานเลื่อน	- กระจกใสแดงขนาด 2x4 นิ้ว - ลูกบิดบานอลูมิเนียม - กระจกใสหนา 6 มม - อุปกรณ์ ปิด-เปิดตามมาตรฐาน
W2	หน้าต่างบานติดตาย	- กระจกใสแดงขนาด 2x4 นิ้ว - พักบานไม้สักจริง - กระจกใสหนา 5 มม - อุปกรณ์ ปิด-เปิดตามมาตรฐาน

แบบขยายประตู-หน้าต่าง
Scale 1:50

Code	Description	Specifications
A	อ่างล้างหน้า	
B	กระจกเงา	
C	โถส้วมชนิดนั่งราบ	
D	โถส้วมชนิดนั่งยอง	
E	ฝักบัวชำระ	
F	ฝักบัวสายอ่อน	
G	โถปัสสาวะชาย	
H	ฝักบัวก้านแข็ง	
I	ที่ใส่กระดาษชำระ	
J	ที่ใส่สบู่	
K	ก๊อกน้ำ	
L	ราวแขวนผ้า	
M	ชั้นวางของ	
N	อ่างอาบน้ำ	
O	เคาน์เตอร์ ค.ส.ส. พื้นอ่อนหรือแกรนิต	
P	ประตูบานเลื่อนอลูมิเนียมชนิดบาน	
Q	ตู้อาบน้ำ	

Code	Description	Specifications
	ขนาดของสุขภัณฑ์	ขนาดก่อนน้ำ
	อ่างล้างหน้า-ฝักบัว	1/2"
	โถส้วมนั่งราบ	3/4"
	ก๊อกน้ำหรือประตุน้ำ	1/2"
	ท่อระบายอากาศ	1"
	ท่อระบายน้ำที่พื้น (FLOOR DRAIN)	2"
	(ลาดเอียง 1:200)	
	ท่อระบายส้วม (ท่อโศกกร)	4"

- ตำแหน่งที่ติดตั้งสุขภัณฑ์ให้มีความสะอาด
- ข้อต่อ ข้ออะไหล่ของสุขภัณฑ์ให้ใช้ให้ระมัดระวังการทำงาน

อาคารสำนักงานนิติบุคคล	
OWNER	นิติบุคคลหมู่บ้านจัดสรร พัทธยาทรอปิดอล เฟต 2
LOCATION	ต.หนองปรือ อ.บางละมุง จ.ชลบุรี
ARCHITECTURE	
CIVIL ENG.	
DRAWING BY	นาย ชคริต นิเวศบรรชัย
	แผ่นที่ / จำนวน 6 / 11