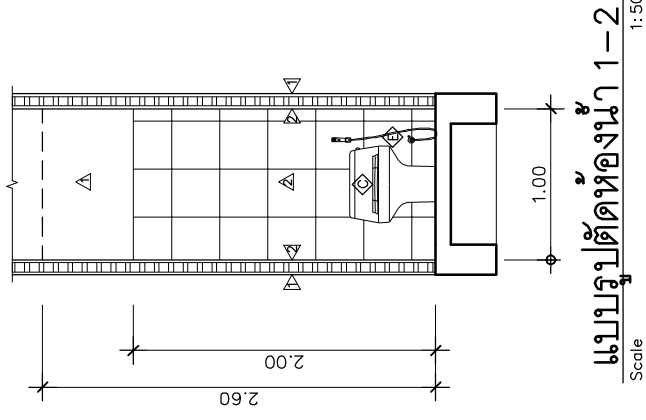
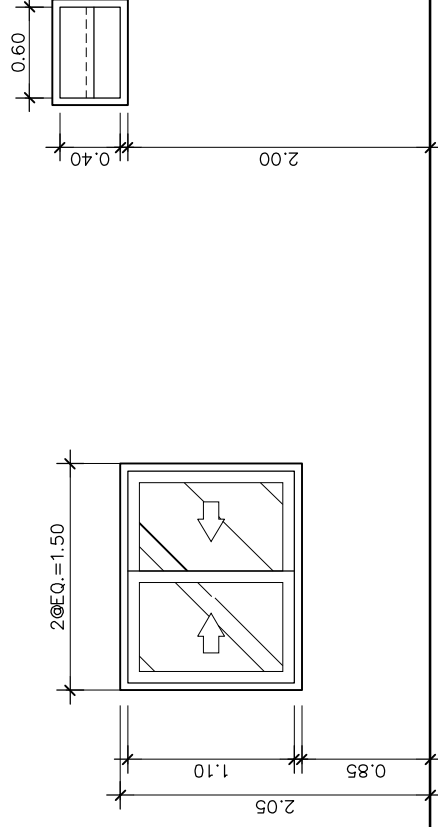


แบบขยายห้องน้ำ 1-2
Scale 1:50



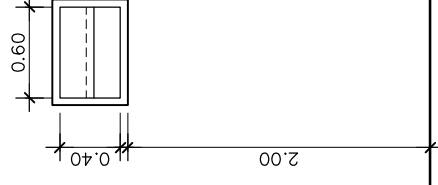
แบบรูปตัดห้องน้ำ 1-2
Scale 1:50



W1

หน้าต่างบานเลื่อน

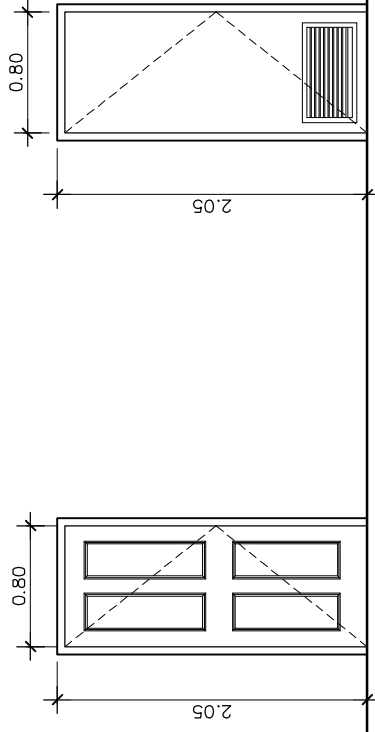
- กระจกใสแดงขนาด 2x4 นิ้ว
- ลูกบิดบานอลูมิเนียม
- กระจกใหนานา 6 มม
- อุปกรณ์ ปิด-เปิดตามมาตรฐาน



W2

หน้าต่างบานติดตาย

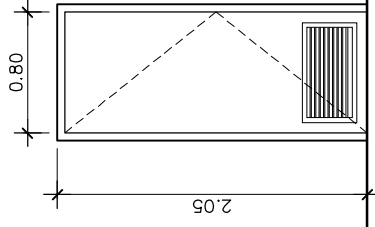
- กระจกใสแดงขนาด 2x4 นิ้ว
- พักบานไม้สักจริง
- กระจกใหนานา 5 มม
- อุปกรณ์ ปิด-เปิดตามมาตรฐาน



D1

ประตูบานเปิดเดี่ยว

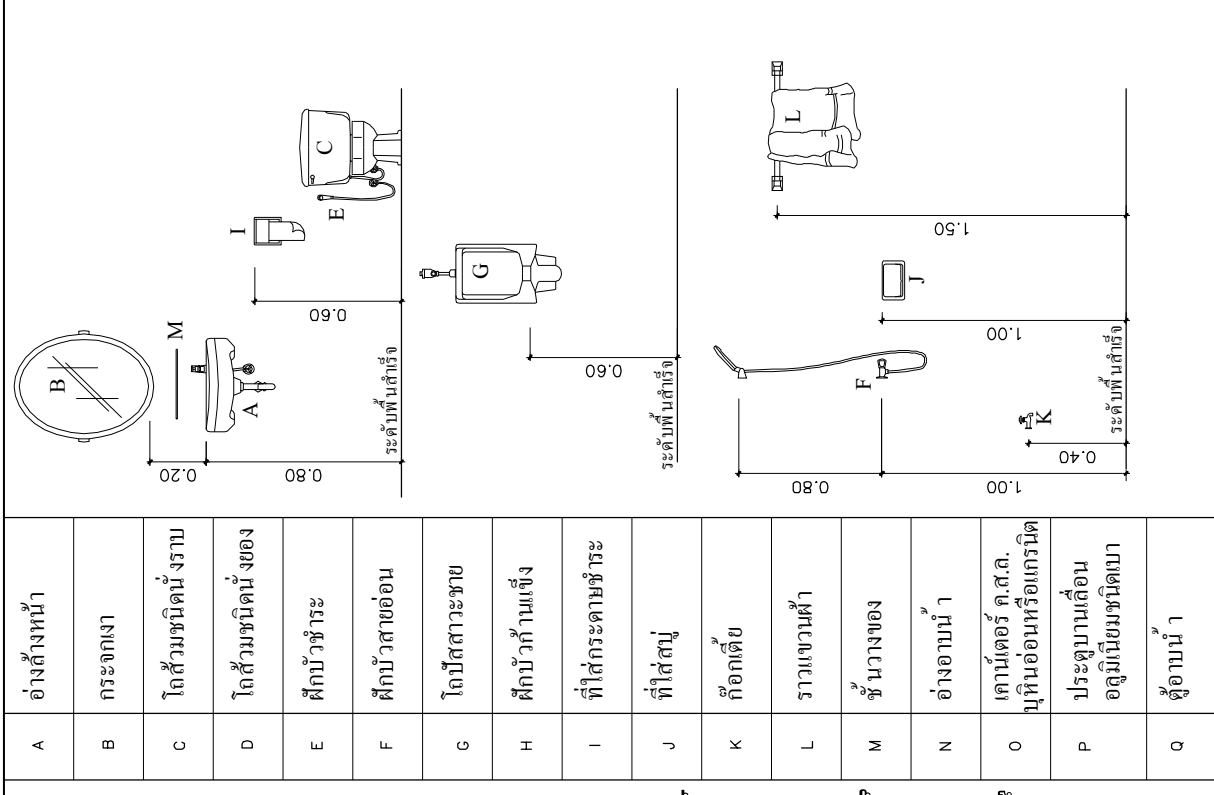
- กระจกใสแดงขนาด 2x4 นิ้ว
- ลูกบิดบานไม้สักจริง
- กรอบบานไม้สัก
- อุปกรณ์ ปิด-เปิดตามมาตรฐาน



D2

ประตูบานเปิดเดี่ยว

- กระจก ใส ขนาด 2x4 นิ้ว
- บาน ไม้สัก พร้อมบานเกล็ด
- อุปกรณ์ ปิด-เปิดตามมาตรฐาน



มาตรฐานการวางสายประปาและไฟฟ้า

ชนิดของสุขภัณฑ์	ขนาดท่อหน้า
อ่างล้างหน้า-ฝักบัว	1/2"
โถส่วนนั่งราบ	3/4"
ก๊อกน้ำหรือประตุน้ำ	1/2"
ท่อระบายอากาศ	1"
ท่อระบายน้ำที่พื้น (FLOOR DRAIN) (ลาดเอียง 1:200)	2"
ท่อระบายส้วม (ท่อโศกกรก)	4"

- ตำแหน่งที่ติดตั้งสุขภัณฑ์ให้มีความสะอาด
- เชื่อมต่อ ช่องระบายน้ำที่ใช้ ให้ระมัดระวังการทำงาน

อาคารสำนักงานนิติบุคคล	
OWNER	นิติบุคคลหมู่บ้านจัดสรร พัทธยาทรอปิดอล เฟต 2
LOCATION	ต.หนองปรือ อ.บางละมุง จ.ชลบุรี
ARCHITECTURE	แผ่นที่ / จำนวน
CIVIL ENG.	6
DRAWING BY	นาย ชคริต นิเวศบรรชัย
	11